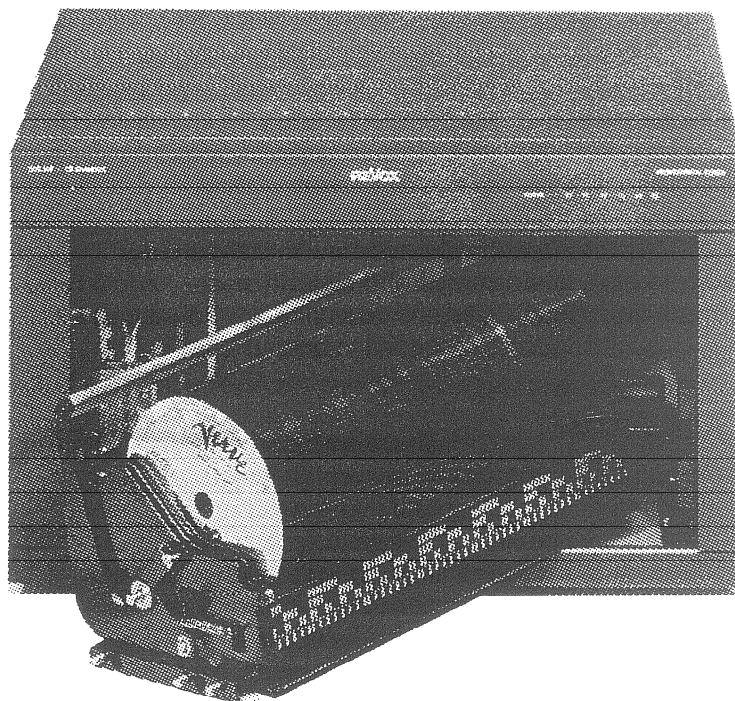


CDC 100 CD-Changer

***Bedienungsanleitung
Operating Manual
Mode d'emploi***



REVOX®

Sicherheit, Symbole



CAUTION Hazardous laser and electromagnetic radiation when open!

ATTENTION Rayonnement laser et électromagnétique dangereux en cas d'ouverture du couvercle!

ACHTUNG Gefährliche Laser- und elektromagnetische Strahlung im geöffneten Zustand.



Achtung: Um die Gefahr des elektrischen Schlages zu vermeiden, entfernen Sie keine Abdeckung (oder Rückwand).
Wartung und Reparatur dürfen nur von qualifiziertem Fach-Personal durchgeführt werden!



Dieses Symbol warnt vor „gefährlicher Spannung“ innerhalb des Gerätes. Die Spannungsgrösse kann bei Berührung zu einem elektrischen Schlag führen.



Dieses Symbol weist darauf hin, dass die beigelegte Dokumentation wichtige Hinweise für Betrieb und Wartung beinhaltet.

Installation, Betrieb und Entsorgung

Gerät und Zubehör sind nach dem Auspacken auf allfällige Transportschäden zu untersuchen.

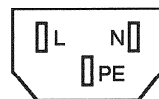
Lesen Sie die Bedienungsanleitung genau durch, bevor Sie das Gerät in Betrieb nehmen, und bewahren Sie sie als Referenz auf.

Ein Gerät, das mechanische Beschädigungen aufweist oder in welches Flüssigkeit oder Gegenstände eingedrungen sind, darf nicht ans Netz angeschlossen werden.

Für den Netzanschluss ist das mitgelieferte Netzkabel zu verwenden. Vor Anschluss des Netzkabels ans Netz müssen die Stromversorgungswerte und die Anschlusswerte des Gerätes (Netzspannung, Netzfrequenz) überprüft werden. Die im Gerät eingesetzten Sicherungen müssen den in den Technischen Daten spezifizierten Angaben entsprechen.

Ein Gerät mit einem dreipoligen Netzstecker (Gerät der Schutzklasse I) muss mit dem Schutzleiter der Strominstallation verbunden werden (für Dänemark gelten Starkstrombestimmungen, Abschnitt 107). Der im Gerät eingebaute dreipolige Apparatestecker muss mit einem Kabelstecker Bauart IEC 320 / C13 (Kaltapparatestecker mit weiblichen Kontakten) nach untenstehendem Schema angeschlossen werden:

Sicht auf die Steckkontakte des Kabelsteckers:



L ...	Polleiter	braun	USA:	schwarz
N ...	Neutraleiter	hellblau		weiss
PE ...	Schutzleiter	gelb/grün		grün

Bei der Installation des Gerätes muss **vermieden** werden, dass:

- das Gerät Feuchtigkeit oder übermässiger Wärmestrahlung von Wärmequellen (Heizgeräte, Heizungen) ausgesetzt wird,
- durch schlechte Luftzirkulation ein Wärmestau entstehen kann,
- die Belüftungsöffnungen des Gerätes blockiert oder abgedeckt werden.

Das Gerät und die Verpackung muss sachgerecht entsorgt werden.

Sicherheitsmassnahmen

Abnormales Verhalten

Werden beim Betrieb ungewöhnliche Geräusche oder Gerüche erzeugt, muss das Netzkabel ausgesteckt werden. Lassen Sie das Gerät durch Ihren Händler überprüfen.

Gerät nicht öffnen

Das Gerät darf zur Kontrolle nicht geöffnet werden, da Elektrisierungsgefahr besteht. Falls nach einem Benutzereingriff das Gerät nicht mehr einwandfrei funktioniert, kann kein Garantieanspruch geltend gemacht werden.

Nichtbenutzen des Gerätes

Wenn das Gerät längere Zeit nicht benutzt wird, sollte sicherheitshalber das Netzkabel ausgesteckt werden.

Fremde Gegenstände

Keine Flüssigkeiten, brennbaren oder andere fremden Gegenstände in die Geräteöffnungen einführen, da dies Funktionsstörungen, Feuer oder Elektrisierungsgefahr hervorrufen kann.

Netzkabel

Zum Ein- und Ausschalten das Netzkabel immer am Steckergehäuse festhalten. Nicht am Kabel ziehen. Netzkabel nicht mit einem andern Kabel zusammenbinden, verknoten, oder an einem stark begangenen Ort verlegen.

DEUTSCH

Inhalt

1.	Garantiebestimmungen	D5
2.	Der REVOX CD-Changer CDC 100	D5
3.	Betriebsstandort	D6
4.	Transport, Transportsicherung	D5
5.	Handhabung von CDs	D5
6.	Füllen des CD-Magazins	D6
7.	Netzanschluss, Netzspannung	D7
8.	Digital Audio/Data Anschluss	D7
9.	Inbetriebnahme	D7
10.	Technische Daten	D8
11.	Dimensionen	D8
12.	Rack-Montage	D8
13.	Pflege	D8
14.	Applikationsbeispiel CC 100, CDC 100	D9

Wir danken Ihnen für das Vertrauen, das Sie uns mit dem Kauf dieses hochwertigen Produktes entgegenbringen.

1. Garantiebestimmungen

Es gelten die Garantiebestimmungen des Landes, in dem das Produkt erworben wurde. Um Garantieansprüche geltend zu machen, muss nachgewiesen werden, dass das Produkt über einen autorisierten Revox-Partner bezogen wurde.

2. Der REVOX CD-Changer CDC 100

Der CDC 100 ist ein CD-Changer für 100 CDs mit folgenden Eigenschaften:

- Komponente, welche mit dem Revox Controller CC 100 zu einem flexiblen, vielseitigen CD-Wechsler System ausgebaut werden kann.
- Robuster Aufbau mit Doppelgehäuse, eigenem Netzteil und Wechselmagazin für 100 CDs.
- Schneller Zugriff dank fahrendem Laufwerk mit präziser optischer Positionskontrolle.
- Symmetrischer Audio/Data Anschluss.

➤ Beachten Sie das Applikations-Beispiel auf Seite 9

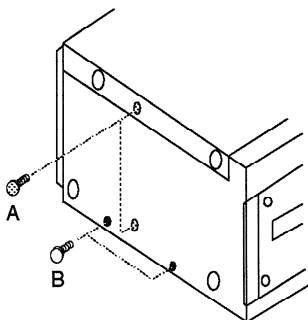
3. Betriebsstandort

➤ Vermeiden Sie eine Installation an Orten mit:

- Sonneneinstrahlung oder Wärmequellen.
- Schlechter Ventilation, wo Hitze nicht entweichen kann.
- Hoher Feuchtigkeit oder staubiger Atmosphäre.
- Unstabiler Unterlage mit Erschütterungen.

4. Transport, Transportsicherung

Die beweglichen Teile des Gerätes sind für den Transport mit zwei Schrauben [A] auf der linken Seite gesichert. Diese Schrauben sind vor Inbetriebnahme des Gerätes zu entfernen.



Um die Vibrationsfestigkeit des CDC 100 zu erhöhen, können auf beiden Seiten je 2 Schrauben [B] gelöst werden. Damit lagert das innere Chassis schwimmend im äusseren.

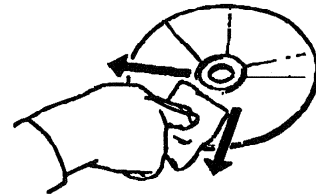
➤ Bewahren Sie die Schrauben auf. Bei jedem Transport müssen sie wieder angebracht werden, um Schäden zu vermeiden.

➤ Bevor der CDC 100 transportiert wird:

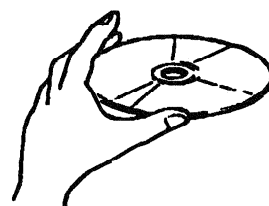
- Sind alle CDs aus dem Magazin zu entfernen.
- Das leere Magazin wieder einsetzen. Sicherstellen, dass sich der Spielermechanismus auf der linken Seite des Gerätes befindet.
- Den Mechanismus von der linken Seite mit den beiden Transportsicherungs-Schrauben [A] befestigen.
- Die 4 Schrauben [B] wieder anbringen.

5. Handhabung von CDs

- CDs nicht mit Alkohol, Wasser, Plattenreinigungsflüssigkeit oder Antistatikum abreiben. Falls eine CD verschmutzt ist, kann sie mit einem trockenen Lappen radial von der Mitte nach Aussen abgerieben werden.



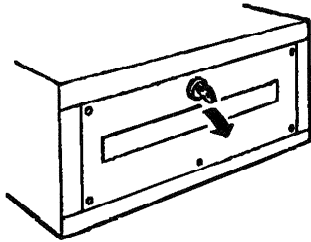
- CDs keiner Wärmebelastung aussetzen.
- CDs nicht verkratzen oder gegen harte Gegenstände wie die Schutzhülle reiben.
- Nicht auf die CD schreiben.
- Oberfläche der CD gegen Fingerabdrücke, Öl und Staub schützen.
- Die CD nicht biegen.
- Die CD nicht mit silikon-behandeltem Tuch reinigen.
- Die Bohrung in der Mitte der CD nicht erweitern.
- Anfassen der CD: Die CD gemäss Illustration seitlich anfassen. Die flache Oberfläche der Platte nicht mit den Fingern berühren.



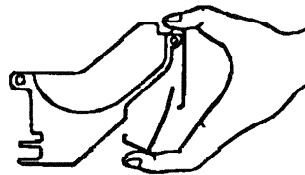
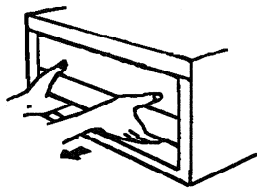
6. Füllen des CD-Magazins

➤ Folgende Schritte in der angegebenen Reihenfolge ausführen:

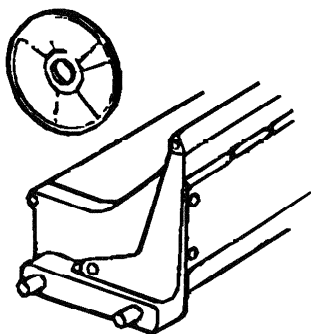
- 1 Das Schloss der CD-Magazin-Abdeckung mit dem mitgelieferten Schlüssel nach rechts drehen. Anschliessend die Abdeckung nach vorn ziehen und entfernen.



- 2 Den Sicherungshebel (unten am CD-Magazin) anheben und gleichzeitig das CD-Magazin herausziehen.



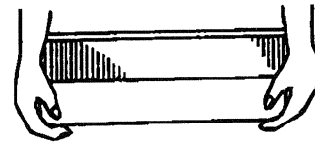
- 3 Den Arm nach vorne ziehen, um das CD-Magazin zu öffnen. Die CDs gemäss Beschreibung auf dem Magazin an der gewünschten Position einlegen.



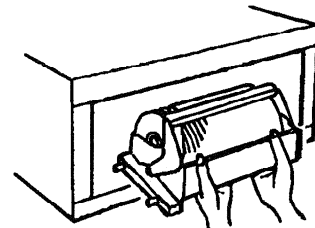
- 4 Sind alle CDs eingelegt, durch Ziehen des Sicherungshebels den Arm in die ursprüngliche Lage zurückbringen.

➤ Der Sicherungshebel sollte nicht als Griff benutzt werden. Beim Tragen des CD-Magazin's dieses stets an beiden Kanten festhalten.

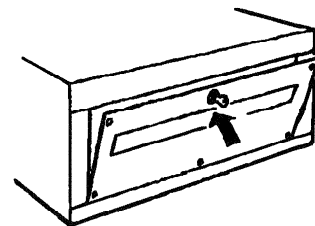
Falls dieser Hebel als Griff zum Tragen des CD-Magazin's verwendet wird, kann es sein, dass das Magazin nicht richtig einrastet und der CDC 100 danach nicht korrekt arbeitet !



- 5 Das gefüllte CD-Magazin in die entsprechenden Führungen einschieben und gleichzeitig den Sicherungshebel anheben. Ist das CD-Magazin eingesetzt, beidseitig darauf drücken, damit es einrastet.

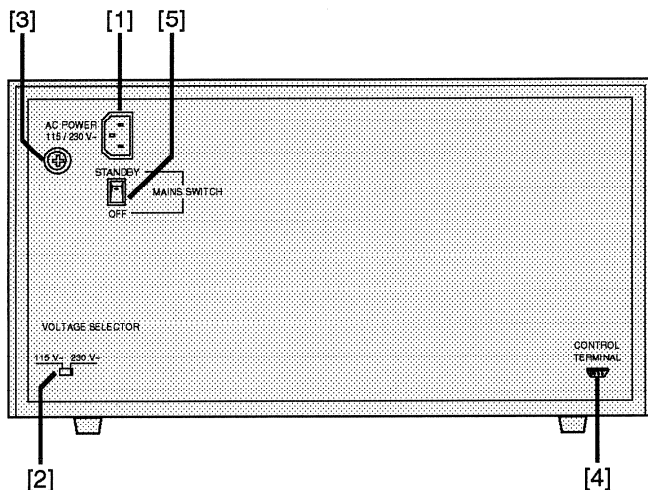


- 6 CD-Magazin-Abdeckung wieder aufsetzen und mit dem Schlüssel verriegeln.



7. Netz-Anschluss, Netzspannung

Achtung: Vor dem Betätigen des Spannungswahlschalters [2] bzw. einem Austausch der Sicherung [3] ist das Gerät vom Netz zu trennen.



- [1] **AC POWER 115 / 230 V~**
Netzanschluss für das mitgelieferte Netzkabel.
- [2] **VOLTAGE SELECTOR**
Schiebeschalter zur Anpassung an die lokale Netzspannung 230 V~ oder 115 V~.
Achtung ! Vergewissern Sie sich, dass die am CDC 100 gewählte Spannung der lokalen Netzspannung entspricht und ändern Sie diese mit Schalter [2], falls erforderlich. Bei Änderungen ist neben dem Netzanschluss [1] ein Klebeschild mit der aktuellen Spannung inkl. Sicherungswert anzubringen.
- [3] **Sicherung**
Wichtig ! Die Sicherung muss entsprechend der gewählten Spannung ausgetauscht werden:

Netzspannung	Korrektter Sicherungswert
230 V~	T 630 mA
115 V~	T 1.25 A

8. Digital Audio/Data Anschluss

- [4] **CONTROL TERMINAL**
9-Pol D-Typ (f) Buchse für die serielle Kommunikation mit dem Revox Controller CC 100 (RS 422, 9600 Baud) sowie Digital Audio Ausgang im SPDIF Format.

Pin	CONTROL TERMINAL [4] (D-Type 9 pole)
1	Send digital tone signal +
2	Send condition signal -
3	Send condition signal +
4	Receive control signal -
5	Receive control signal +
6	Send digital tone signal -
7	n.c.
8	Receive on/off control signal -
9	Receive on/off control signal +



9. Inbetriebnahme

- Die Buchse CONTROL TERMINAL [4] des CDC 100 mit einer der Buchsen CDC INPUT 1...16 des CC 100 Controllers verbinden.
- Den CC 100 in Betrieb nehmen.
- Den CDC 100 ausschalten:
 ◻ Schalter MAINS SWITCH [5] in Position «OFF».
- Den CDC 100 über die Buchse AC POWER [1] ans Netz anschliessen.
- Den CDC 100 Schalter in Betriebsbereitschaft bringen:
 ◻ MAINS SWITCH [5] in Position «STANDBY».
 Danach läuft die CDC 100 Test Routine ab.
 (Voraussetzung: Der CDC 100 ist mit einem eingeschalteten CC 100 verbunden).

Die Test-Routine

Der CDC 100 wird automatisch initialisiert und durchläuft eine ca. 20 Sekunden dauernde Testroutine. Dabei werden die Funktionen CL, SA, LO, FE getestet. Die entsprechenden LEDs auf dem Front-Panel leuchten auf und blinken bei einem Fehler. Nach erfolgreich beendeter Test-Routine leuchten die LEDs «POWER» und «ST» auf, d.h. der CDC 100 ist einsatzbereit.

Die Kontroll-LEDs

- POWER Power
- ST Stop
- PL Play
- FE Feed (horizontale Bewegung)
- LO Loading arm (oberer Selektier-Arm)
- SA Stick-out lever (unterer Selektier-Arm)
- CL Clamper (Fixierung gespielte CD)

- Prüfen Sie, ob die Stecker der Anschlusskabel fest in den Buchsen sitzen. Eine schlechte Verbindung kann zum Ausfall des Audiosignals führen oder Störsignale erzeugen.

10. Technische Daten

System	Optisches System
Gleichlaufschwankungen	Unterhalb der Messgrenze
Abtastsystem	Halbleiterabtastlaser
Kapazität	100 CDs
Control Terminal Anschluss	9-Pol D-Typ (f)
Digital Audio	SPDIF Format
Data	RS 422, 9600 baud
Stromversorgung	Netz Kabel, IEC Anschluss 3-polig
(extern umschaltbar)	115/230V 50...60Hz
Sicherung	115 V: T 1.25 A, 230 V: T 630 mA
Leistungsaufnahme	30 W
Gewicht CDC 100	netto 19.7 kg
Gewicht 100 CDs:	netto 1.6 kg
<i>Änderungen vorbehalten</i>	

11. Dimensionen

Ohne Rack-Einbausatz	
max. B x H x T:	420 x 262 x 428 mm
Mit Rackeinbausatz 6 HE	
max. B x H x T:	483 x 266 x 428 mm

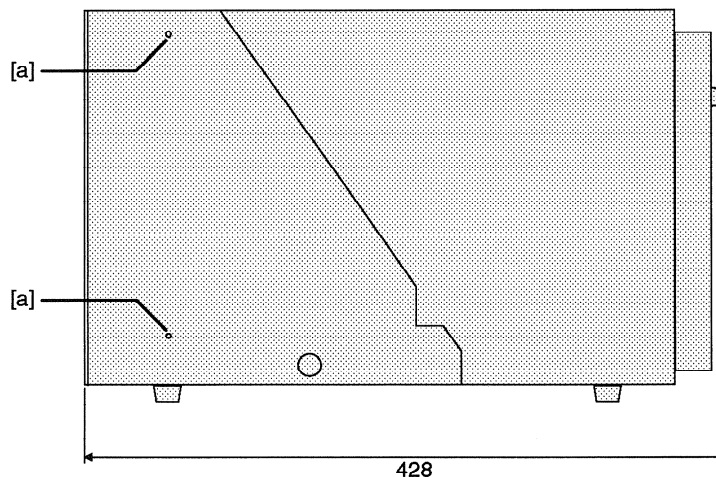
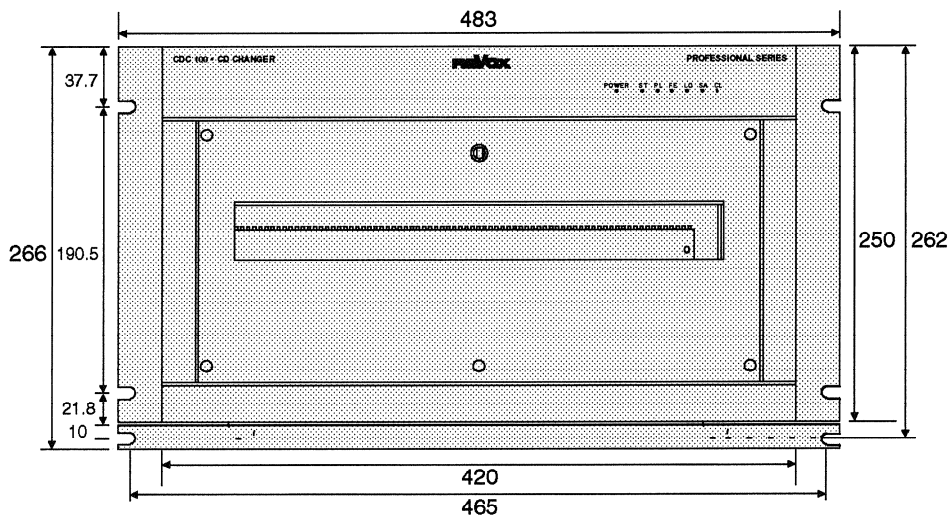
12. Rack-Montage

Die Rackwinkel inkl. Montage-Schrauben sowie das Blind-Panel werden mit dem CDC 100 mitgeliefert.

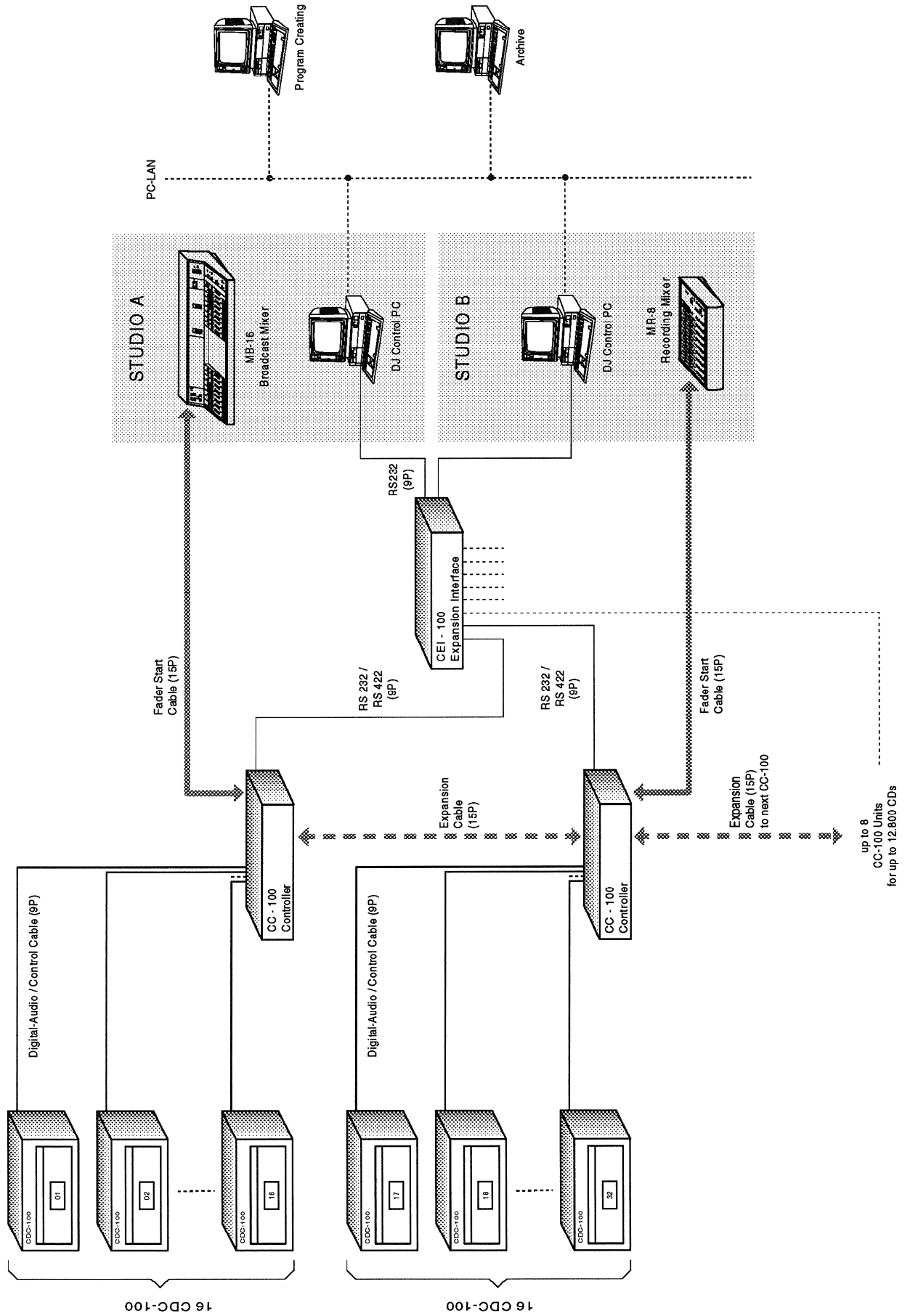
- Beidseitig des CDC 100 zwei Gehäuse-Schrauben [a] entfernen.
- Die Rackwinkel mittels der beige packten, längeren Schrauben am CDC 100 anschrauben.
- Das Blind-Panel ermöglicht eine lückenlose Rack-Montage (6 Höheneinheiten).

13. Pflege

Die Aussenseite des CDC 100 kann bei Bedarf mit einem trockenen Reinigungstuch abgerieben werden. Zum Schutz der Lackschicht darf das verwendete Reinigungstuch nicht mit Chemikalien behandelt werden.



14. Applikationsbeispiel REVOX CC 100 Controller, CDC 100 CD-Changer



Safety, Symbols

**CLASS 1
LASER PRODUCT**

CAUTION Hazardous laser and electromagnetic radiation when open!

ATTENTION Rayonnement laser et électromagnétique dangereux en cas d'ouverture du couvercle!

ACHTUNG Gefährliche Laser- und elektromagnetische Strahlung im geöffneten Zustand.



Caution: To avoid the risk of electric shock, do not remove cover or the back). No user-serviceable parts inside. Maintenance and repair should only be performed by qualified service personnel.



This symbol is intended to alert the user to the presence of uninsulated "dangerous voltage" within the apparatus that may be of sufficient magnitude to constitute a risk of electric shock to person.



This symbol is intended to alert the user to the presence of important operating and maintenance (servicing) instructions in the enclosed documentation.

Installation, operation and waste disposal

Check the equipment for any shipping damage.

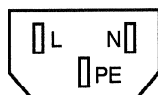
Read the operating instructions carefully through before installing or operating the unit and keep them for future reference.

A unit that is mechanically damaged or which has been penetrated by liquids or foreign objects must not be connected to the AC power outlet.

Use the supplied power cable for connecting the unit to the AC power outlet. Before you connect the equipment to the AC power outlet, check that the local line voltage matches the equipment rating (voltage, frequency) within the admissible tolerance. The equipment fuses must be rated according to the specifications in the section Technical Data.

Equipment supplied with a 3-pole power plug (equipment conforming to protection class I) must be connected to the ground conductor of the AC supply. (For Denmark the Heavy current regulations, Section 107, are applicable). The 3-pole appliance inlet must be connected to an IEC 320/C13 cable socket (cold apparatus connector with female contacts) as shown in the diagram below:

View of cable female socket:



L...	live, phase;	brown	USA: black
N...	neutral;	blue	white
PE...	protective earth, ground;	yellow+green	green

• The equipment installation **must satisfy** the following requirements:

- Protection against humidity or strong thermal radiation from heat sources (heaters, radiators, spotlights).
- Unobstructed air circulation, avoid heat accumulation.
- Ventilation louvers of the equipment not blocked or covered.

The equipment and the packing material should ultimately be disposed of in accordance with the applicable regulations.

Safety Precautions

In case of abnormality

In case abnormal noise or smell is generated from the unit during use, immediately switch the power off, unplug the power cord from the power outlet, and consult your dealer to check.

Do not open the unit

High-voltage components are present inside the unit. Do not open the cabinet to check or modify the unit, for this will cause the danger of electric shock. Performance degradation or malfunction due to the user modification will not be covered by the warranty.

When the unit is not used for a long period

If the unit is not being used for a long period of time, set the power switch to off and unplug the power plug from the power outlet for safety.

Keep away from water and foreign objects

Do not insert metallic or inflammable objects or drop liquids into openings on the unit, for this will cause malfunction, hazard of fire and electric shock.

Do not damage the power cord

Hold the power plug when plugging or unplugging the power cord. Do not pull the cord or touch it with wet hands, for this may cause short-circuit or electric hazard. Do not lay the power cord under this unit, furniture, or between objects. Also do not connect the power cord to another cord, make a knot on the power cord, or leave it in a place where people walk frequently.

ENGLISH

Contents

1.	Warranty Regulations	E5
2.	The REVOX CD-Changer CDC 100	E5
3.	Operating environment	E6
4.	Transport, Transport lock	E5
5.	Disc handling precautions	E5
6.	Loading the disc tray	E6
7.	Power supply, mains voltage	E7
8.	Digital audio/data connector	E7
9.	Setup	E7
10.	Technical data	E8
11.	Dimensions	E8
12.	Rack-Mounting	E8
13.	Maintenance	E8
14.	Application example CC 100, CDC 100	E9

We congratulate you to the purchase of the CDC 100 and thank you for the confidence you have expressed in our high-quality products.

1. Warranty regulations

The warranty regulations of the country in which the product was purchased apply. Warranty claims are only valid if proof is provided that the product was purchased from an authorized Revox dealer.

2. The REVOX CD-Changer CDC 100

The CDC 100 is a CD-Changer for 100 CDs with the following features:

- Builds, together with the Revox Controller CC 100, part of an expandable CD-changer system for a wide range of applications.
- Rugged dual-shell case, with integrated power supply and exchangeable disc tray for 100 CDs.
- Fast access thanks to mobile CD-drive with precise optical position control.
- Balanced audio/serial data connector.

➤ Refer to the application example on page 9

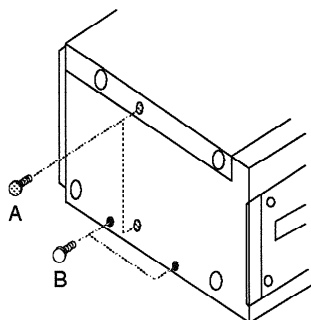
3. Operating environment

➤ Do not install the unit in places with the following conditions:

- Direct sunlight or source of heat.
- Where heat cannot escape due to poor ventilation.
- Where it is humid or dusty.
- Unstable places with excessive vibration or sloping surfaces.

4. Transport, transport lock

The mobile parts of the unit are attached to the left side of the unit by means of two locking screws [A]. Remove these screws before setting up the unit.



For superior rigidity and resistance against vibrations remove the two chassis locking screws [B] on each side of the CDC 100, so that the inner chassis floats inside the outer chassis.

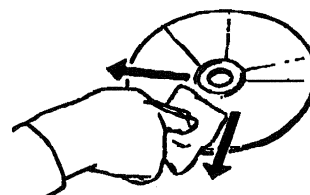
➤ Keep all screws. To prevent damages the screws [A] and [B] must be fixed each time the unit is transported.

➤ Before transporting the CDC 100:

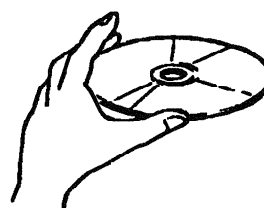
- Remove all CDs from the disc tray.
- Put the tray back into CDC 100. Make sure that the drive mechanism is located on the left side of the unit.
- Attach the mechanism to the left side with the two screws [A].
- Fix the four screws [B].

5. Disc handling precautions

- Do not attempt to clean discs by wiping them with alcohol (especially industrial-use methyl alcohol), water, record cleaning fluids or anti-static agents. If a disc is dirty, wipe it with a soft, dry cloth in radial direction from the center outward.



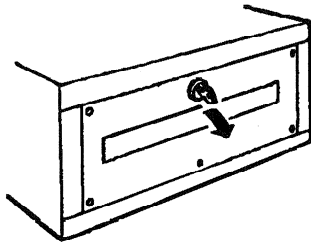
- Do not expose discs to heat.
- Do not scratch discs or strike or rub them against hard objects such as disc cases.
- Do not write on the disc label.
- Protect disc surfaces from fingerprints, oil and dust.
- Do not bend or wrap discs.
- Do not wipe discs with silicone-treated cloths.
- Do not enlarge the centre hole
- Disc handling: Hold discs as shown in the illustration. Be careful not to touch the flat disc surface with your fingers.



6. Loading the disc tray

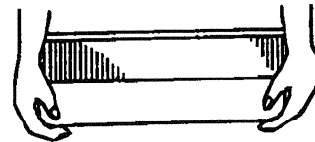
☛ Carefully follow each step of the procedure below in the correct sequence:

- 1 Use the key included in the packing to release the lock by turning the latch to the right, then pull the disc tray cover towards you and remove it.

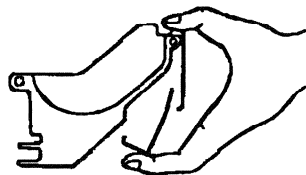
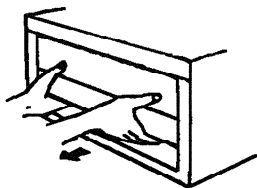


☛ Note: This lever is not a handle. When carrying the disc tray, always hold it by both edges.

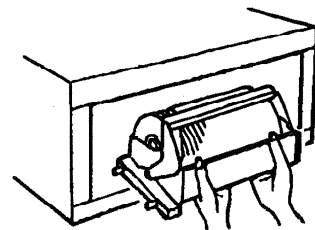
If the disc tray is picked up using the lever as a handle, the tray may fail to lock completely and prevent the internal mechanisms from operating correctly.



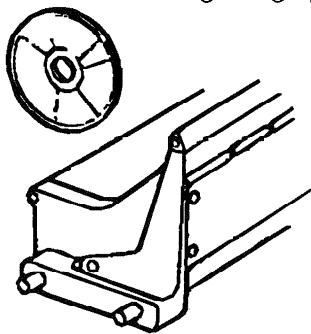
- 2 To remove the disc tray, carefully pull the disc tray towards you while lifting up on the lock release lever (located near the bottom of the tray). Perform this operation using both hands.



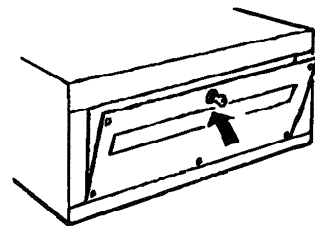
- 5 To replace the disc tray, carefully slide it into the main unit's tray guides while lifting up on the lock release lever. After sliding the tray into the unit, press on both sides of the tray with your thumbs until it locks in place. Perform this step using both hands.



- 3 Pull the disc tray arm towards you to open the disc tray. Gently insert discs one at a time into the disc tray grooves (as described on the tray front). Be careful not to scratch the discs or to get fingerprints on them.



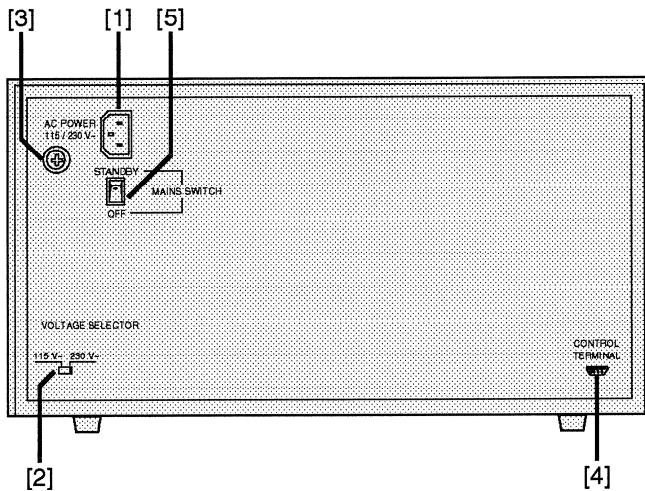
- 6 Put the disc tray cover back in position and lock it with the key.



- 4 When finished loading discs, pull the lock release lever and return the arm to its original position.

7. Power supply, mains voltage

Caution: Before changing the position of the line voltage selector [2] or replacing the fuse [3] make sure that the unit is disconnected from AC power.



- [1] **AC POWER 115 / 230 V~**
Mains connector for connecting the power cord included with the equipment.
- [2] **VOLTAGE SELECTOR**
Slide switch for adjusting to the local line voltage (230 V~ or 115 V~).
Caution ! Check that the chosen voltage on the CDC 100 corresponds to the local line voltage and adjust it with the voltage selector [2], if necessary. Units with changed voltage should be marked with a clearly visible sticker declaring the chosen voltage and the value of the fuse.
- [3] **Primary fuse**
Important ! If the line voltage has been changed with switch [2], the primary fuse [3] has to be replaced by a fuse with the correct value:

Line voltage	Correct value of primary fuse
230 V~	T 630 mA
115 V~	T 1.25 A

8. Digital audio/data connector

- [4] **CONTROL TERMINAL**
9-pole D-type (f) connector for serial communication with the Revox Controller CC 100 (RS 422, 9600 Baud) as well as digital audio output (SPDIF format).

Pin	CONTROL TERMINAL [4] (D-Type 9 pole)
1	Send digital tone signal +
2	Send condition signal -
3	Send condition signal +
4	Receive control signal -
5	Receive control signal +
6	Send digital tone signal -
7	n.c.
8	Receive on/off control signal -
9	Receive on/off control signal +

The diagram shows a 9-pin D-type connector with pins 1 through 9 labeled. Pin 1 is at the top right, pin 9 is at the bottom left, and pin 5 is at the top left.

9. Setup

- Connect the CONTROL TERMINAL [4] of the CDC 100 to one of the connectors CDC INPUT 1...16 of the CC 100 Controller.
- Switch the CC 100 on.
- Switch off the CDC 100:
◻ MAINS SWITCH [5] in «OFF» position.
- Connect the CDC 100 AC POWER [1] to AC power.
- Switch the CDC 100 to standby mode:
◻ MAINS SWITCH [5] to «STANDBY» position.
After this step, the CDC 100 test routine starts.
(Precondition: The CDC 100 is connected to an operating CC 100).

The Test Routine

The CDC 100 is initialized automatically and starts its own test routine taking about 20 seconds. The functions CL, SA, LO, FE will be tested. According the tested functions the LEDs light up and blink if a malfunction has been detected.

After the test routine is terminated successfully, the LEDs «POWER» and «ST» light up which means the CDC 100 is ready for operation.

The Control LEDs

- POWER Power
- ST Stop
- PL Play
- FE Feed
- LO Loading arm
- SA Stick-out lever
- CL Clamper

☛ Be sure that the plugs of the connection cords are inserted securely into the jacks. If the connection is incomplete, sound may not be reproduced or noise may be generated.

10. Technical data

System	Optical system (compact disc system)
Wow & flutter	below measurable limit
Pickup type	Semiconductor laser pickup
Disc capacity	100 CDs
Control terminal connector	9-pole D-type (f)
Digital Audio	SPDIF format
Data	RS 422, 9600 baud
Power supply	power cord, 3-pin IEC power inlet
(externally selectable)	115/230V 50...60Hz
Primary fuse	115 V: T 1.25 A, 230 V: T 630 mA
Power consumption	30 W
Weight CDC 100	net 19.7 kg
Weight 100 CDs:	net 1.6 kg
<i>Subject to change</i>	

11. Dimensions

Without rack-kit	
max. W x H x D:	420 x 262 x 428 mm
With rack kit 6 HE	
max. W x H x D:	483 x 266 x 428 mm

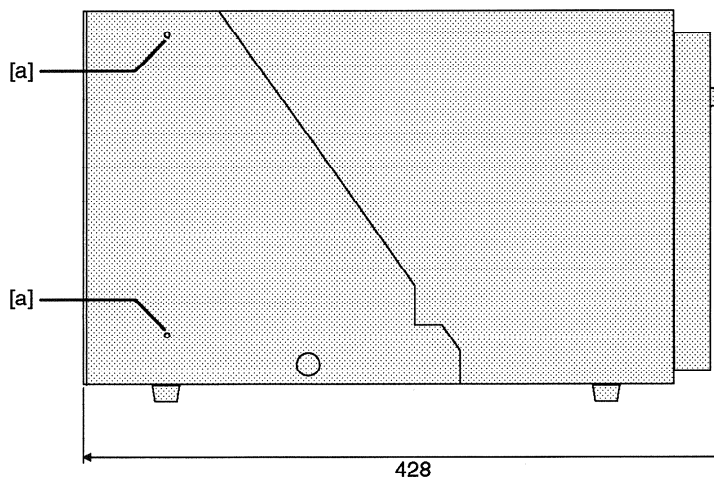
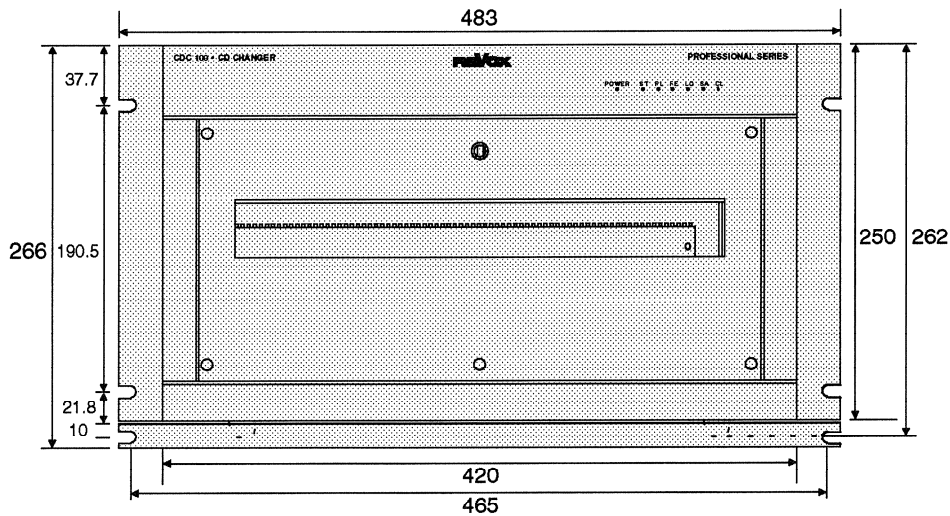
12. Rack mounting

The rack mounting brackets as well as the mounting screws are included with the CDC 100 package.

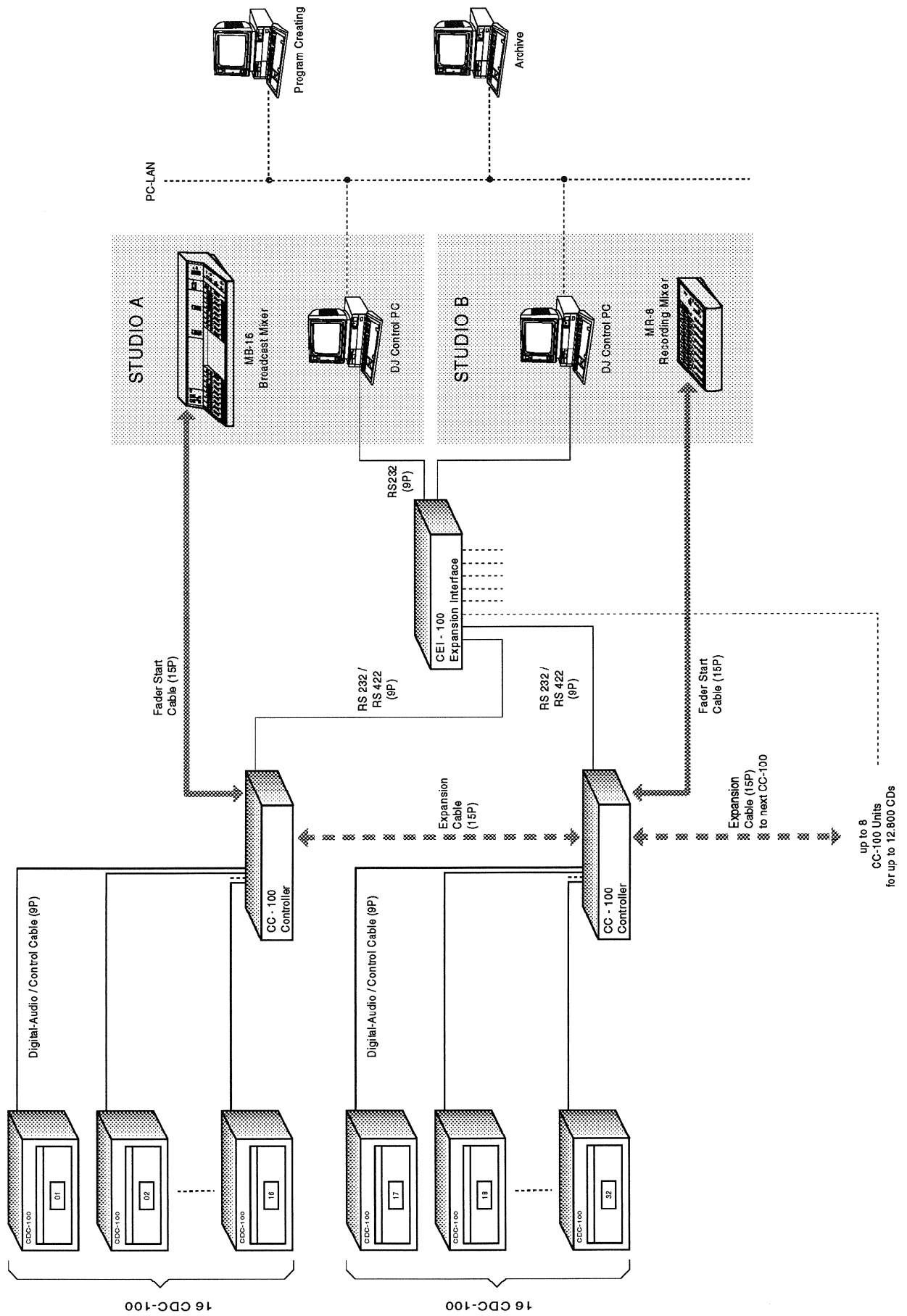
- Remove screws [a] on both sides of the CDC 100.
- Use the included screws – which are longer than the normal ones – to fix the mounting brackets onto the CDC 100.
- Use the blank panel for rack mounting without gaps (6 height units).

13. Maintenance

The cover of the CDC 100 may be wiped with a soft, dry cloth. Never treat the unit with a cloth containing chemical substances in order to prevent damage of the surface paint.

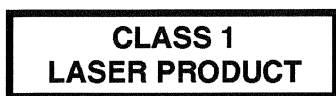


14. Application Example REVOX CC 100 Controller, CDC 100 CD-Changer



up to 8
CC-100 Units
for up to 12,800 CDs

Sécurité, Symboles



CAUTION Hazardous laser and electromagnetic radiation when open!

ATTENTION Rayonnement laser et électromagnétique dangereux en cas d'ouverture du couvercle!

ACHTUNG Gefährliche Laser- und elektromagnetische Strahlung im geöffneten Zustand.



Attention: Afin de prévenir un choc électrique, ne pas enlever le couvercle (ou l'arrière de l'appareil). Toute intervention dans l'appareil ne doit être effectuée que par du personnel spécialisé.



Ce symbole indique à l'utilisateur qu'à l'intérieur de l'appareil existent des «tensions dangereuses». Ces tensions élevées entraînent un risque de choc électrique en cas de contact.



Ce symbole indique à l'utilisateur que la documentation jointe contient d'importantes instructions concernant le fonctionnement et la maintenance.

Installation, utilisation, élimination

Examiner l'appareil et les accessoires une fois déballés pour déceler d'éventuels dommages de transport.

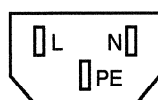
Veillez lire exactement le mode d'emploi avant de mettre l'appareil en service et retenez-le pour avoir une référence.

Un appareil présentant des dommages mécaniques ou dans lequel un liquide ou des objets ont pénétré ne doit pas être branché sur le réseau.

Utiliser pour le branchement au réseau le câble réseau livré avec l'appareil. Avant le branchement au réseau, contrôler les valeurs d'alimentation et les valeurs de raccordement de l'appareil (tension et fréquence). Les fusibles installés dans l'appareil doivent correspondre aux indications des caractéristiques techniques.

Un appareil équipé d'une fiche réseau à trois pôles (classe de protection I) doit être relié au conducteur de protection de l'installation électrique (pour le Danemark, les prescriptions sur les installations à courant fort, chapitre 107, sont applicables). La fiche d'appareil à trois pôles intégrée à l'appareil doit être branchée au moyen d'une fiche de câble type CEI 320 / C13 (fiche d'appareil froid à contacts femelles) selon le schéma ci-dessous:

Vue sur les contacts de la fiche de câble:



L...	phase, brune	Etats-Unis: noire
N...	neutre, bleu	blanc
PE...	terre protectrice, verte et jaune	verte

☛ Lors de l'installation de l'appareil, il faut **éviter**:

- que l'appareil soit exposé à l'humidité ou à un rayonnement thermique excessif de sources de chaleur (radiateurs, chauffages)
- qu'une accumulation de chaleur puisse se produire par suite d'une mauvaise circulation de l'air
- que les ouvertures d'aération de l'appareil soient bouchées ou couvertes.

L'appareil et l'emballage ne doivent être éliminés que de manière écologique.

Mesures de sécurité

Comportement anormal

En cas d'odeurs ou de bruits insolites pendant le fonctionnement, retirer la fiche du secteur et faire contrôler l'appareil par le concessionnaire.

Ne pas ouvrir l'appareil

En ouvrant l'appareil, on s'expose à un risque d'électrocution. Au cas où l'appareil ne fonctionnerait plus correctement après une intervention de l'utilisateur, toute garantie serait caduque.

Non-utilisation de l'appareil

Si l'appareil n'est pas utilisé pendant un temps prolongé, retirer la fiche du secteur par mesure de sécurité.

Objets étrangers

Ne pas introduire d'objets étrangers ni de liquides dans les ouvertures de l'appareil, cela pourrait provoquer des dégâts, un incendie ou un danger d'électrocution.

Câble secteur

Toujours saisir le câble secteur par le boîtier de la fiche. Ne jamais tirer sur le câble. Ne pas lier ou nouer le câble secteur avec un autre câble, ne pas le poser sur un lieu de passage.

FRANÇAIS**Table des matières**

1.	Conditions de garantie	F5
2.	Le REVOX CD-Changer CDC 100	F5
3.	Lieu d'installation	F6
4.	Transport et protection de transport	F5
5.	Maniement des CD	F5
6.	Remplissage du magasin de CD	F6
7.	Raccordement secteur, tension	F7
8.	Raccord Digital Audio/Data	F7
9.	Mise en service	F7
10.	Caractéristiques techniques	F8
11.	Dimensions	F8
12.	Montage en rack	F8
13.	Entretien	F8
14.	Exemple d'application CC100, CDC 100	F9

Nous vous remercions de la confiance dont vous nous témoignez en achetant ce produit de haute qualité.

1. Conditions de garantie

Les prescriptions de garantie du pays dans lequel le produit a été acheté sont applicables. Pour faire valoir des prétentions de garantie, il faut prouver que le produit a été acheté chez un concessionnaire Revox.

2. Le REVOX CD-Changer CDC 100

Le CDC 100 est un changeur de CD pour 100 CD, avec les propriétés suivantes:

- Composant pouvant être étendu comme système changeur CD souple et polyvalent avec le Revox Controller CC 100.
- Construction robuste à boîtier double, propre alimentation et magasin changeur pour 100 CD.
- Accès rapide par mécanisme mobile à contrôle de position optique précis.
Raccord Audio/Data symétrique.

☛ Voir exemple d'application page 9

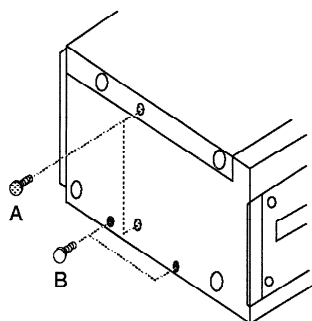
3. Lieu d'installation

☛ Eviter d'installer l'appareil dans un endroit:

- exposé aux rayons solaires ou à des sources de chaleur
- mal ventilé, où la chaleur ne peut s'échapper
- à air très humide ou chargé de poussière
- instable et soumis à des secousses.

4. Transport et protection de transport

Les parties mobiles de l'appareil sont assurées pour le transport par deux vis [A] situées sur le côté gauche. Ces vis doivent être retirées avant la mise en service.



Pour accroître la résistance du CDC 100 aux secousses, on peut desserrer 2 vis [B] de chaque côté. Le châssis intérieur "flotte" ainsi par rapport au châssis extérieur.

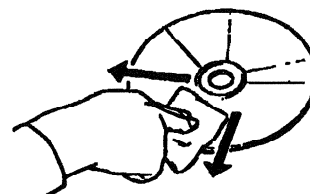
☛ Conserver les vis qui doivent être remontées à chaque transport pour éviter tout dommage.

☛ Avant de transporter le CDC 100:

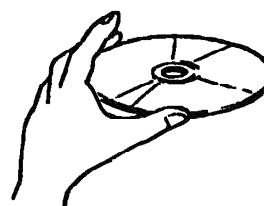
- Retirer tous les CD du magasin.
- Remonter le magasin vide et veiller à ce que le mécanisme se trouve à gauche de l'appareil.
- Fixer le mécanisme à gauche au moyen des deux vis de protection de transport [A].
- Remonter les 4 vis [B].

5. Maniement des CD

- Ne pas essayer les CD à l'alcool, à l'eau, au liquide de nettoyage pour disques ni à l'antistatique. Un CD sali peut être essuyé au moyen d'un chiffon sec, radialement du centre vers le bord.



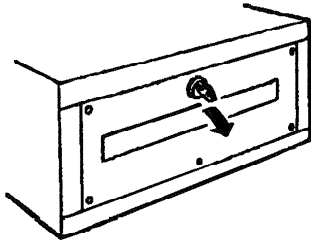
- Ne pas exposer les CD à la chaleur.
- Ne pas égratigner les CD ni les frotter contre des objets durs comme la housse de protection.
- Ne pas écrire sur les CD.
- Protéger la surface des CD des empreintes digitales, de l'huile et de la poussière.
- Ne pas plier les CD.
- Ne pas nettoyer au moyen d'un chiffon traité au silicone.
- Ne pas agrandir le trou central.
- Saisir les CD par le bord selon l'illustration et ne pas toucher des doigts la surface du disque.



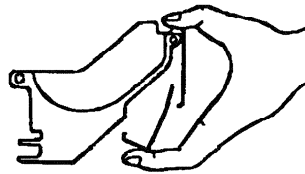
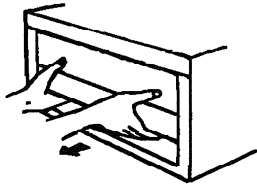
6. Remplissage du magasin à CD

☛ Exécuter les opérations suivantes dans l'ordre indiqué:

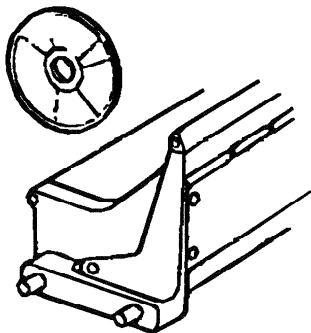
1 Faire tourner la clé dans la serrure du couvercle de magasin vers la droite, puis retirer le couvercle en tirant vers l'avant.



2 Soulever le levier de sécurité (sous le magasin à CD) et sortir le magasin en même temps.



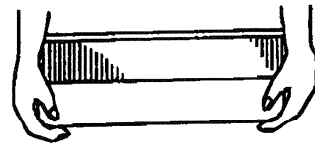
3 Tirer le bras en avant pour ouvrir le magasin. Poser les CD à la position voulue selon description sur le magasin.



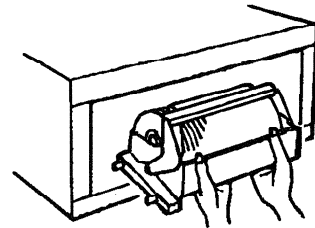
4 Une fois tous les CD installés, remettre le bras en position d'origine en tirant le levier de sécurité.

☛ Ne pas utiliser le levier comme poignée. Pour porter le magasin, le saisir toujours aux deux bords.

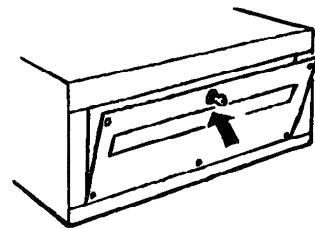
Si l'on se sert du levier comme poignée pour porter le magasin, il se peut que celui-ci ne s'encliquète pas correctement et que le CDC 100 ne fonctionne ensuite pas correctement.



5 Introduire le magasin plein dans les guidages correspondants et soulever en même temps le levier. Une fois le magasin installé, presser dessus des deux côtés jusqu'à encliquetage.

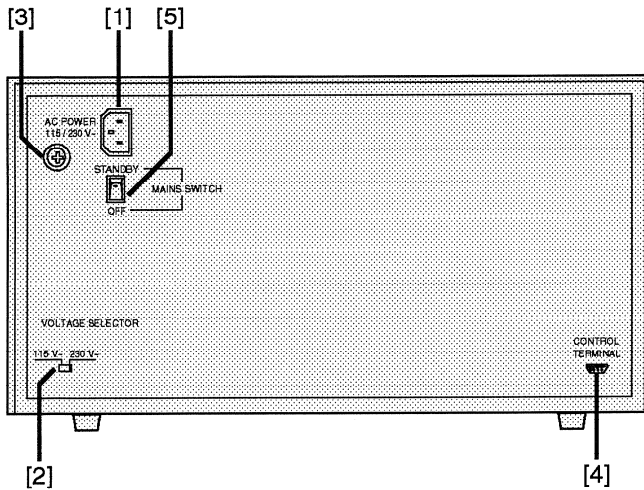


6 Reposer le couvercle de magasin et le verrouiller avec la clé.



7. Raccordement secteur, tension

Attention: Avant de manipuler le sélecteur de tension [2] ou de remplacer le fusible [3], retirer la fiche du secteur.



- [1] **AC POWER 115/230 V~**
Raccord secteur pour le câble secteur fourni avec l'appareil.
- [2] **VOLTAGE SELECTOR**
Commutateur à coulisse pour l'adaptation à la tension du secteur local 230 V~ ou 115 V~.
Attention! S'assurer que la tension sélectionnée sur le CDC 100 correspond à celle du secteur local et modifier si nécessaire au moyen du commutateur [2]. En cas de changement de tension, placer à côté du raccord secteur [1] une plaquette autocollante avec la tension actuelle et la valeur du fusible.
- [3] **Fusible**
Important! Le fusible doit être changé dès que la tension a été modifiée au moyen du commutateur:

Tension secteur	Valeur correcte du fusible
230 V~	T 630 mA retardé
115 V~	T 1.25 A retardé

8. Raccord Digital Audio/Data

- [4] **CONTROL TERMINAL**
Prise type D 9 pôles (femelle) pour communication série avec le Revox Controller CC 100 (RS 422, 960 baud) et sortie Digital Audio au format SPDIF.

Pin	CONTROL TERMINAL [4] (D-Type 9 pole)
1	Send digital tone signal +
2	Send condition signal -
3	Send condition signal +
4	Receive control signal -
5	Receive control signal +
6	Send digital tone signal -
7	n.c.
8	Receive on/off control signal -
9	Receive on/off control signal +

9. Mise en service

- Relier la prise CONTROL TERMINAL [4] du CDC 100 à une des prises CDC INPUT 1...16 du CDC 100 Controller.
- Mettre le CC 100 en marche.
- Couper le CDC 100:
 - Interrupteur principal MAINS SWITCH [5] en position "OFF".
- Relier le CDC 100 au secteur par la prise AC POWER [1].
- Mettre le commutateur CDC 100 en position de marche:
 - MAINS SWITCH [5] en position "STANDBY".
 Ensuite, la routine de test CDC 100 se déroule. (Condition: le CDC 100 relié à un CC 100 enclenché).

Routine de test

Le CDC 100 est initialisé automatiquement et passe par une routine de test d'environ 20 secondes. Les fonctions CL, SA, LO et FE sont testées. Les LED correspondantes s'allument sur la plaque frontale et clignotent en cas de défaut.

Une fois le test réussi, les LED "POWER" et "ST" s'allument, le CDC 100 est prêt à fonctionner.

LED de contrôle

- POWER Power
- ST Stop
- PL Play
- FE Feed (mouvement horizontal)
- LO Loading arm
(bras sélecteur supérieur)
- SA Stick-out lever
(bras sélecteur inférieur)
- CL Clamper (fixation des CD joués)

- Veiller à ce que les fiches des câbles de raccordement soient bien enfoncées dans les prises. Une mauvaise connexion peut provoquer une coupure du signal audio et des perturbations.

10. Caractéristiques techniques

Principe de fonctionnement	système optique
Pleurage	inférieure à la limite de mesure
Système de lecture	laser semi-conducteur
Capacité	100 CD
Raccord de commande	type D 9 pôles (f)
Digital Audio	format SPDIF
Données	RS 422, 9600 baud
Alimentation	câble secteur, raccord CEI 3 pôles
commutable extérieurement:	115/230 V 50...60 Hz
Fusible	115 V: 1,25 A, 230 V: 630 mA
Consommation	30 W
Poids net du CDC 100	19,7 kg
Poids net de 100 CD	1,6 kg
<i>Modifications réservées</i>	

11. Dimensions

Sans jeu de montage en rack	
L x H x P max.	420 x 262 x 428 mm
Avec jeu de montage en rack 6 unités de hauteur	
L x H x P max.	483 x 266 x 428 mm

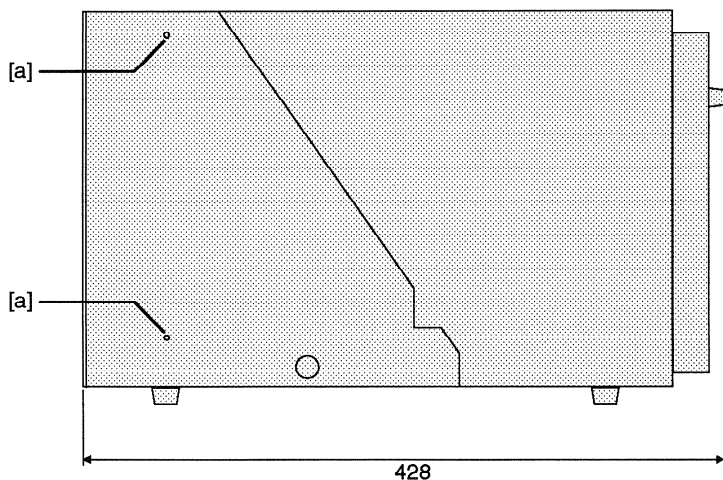
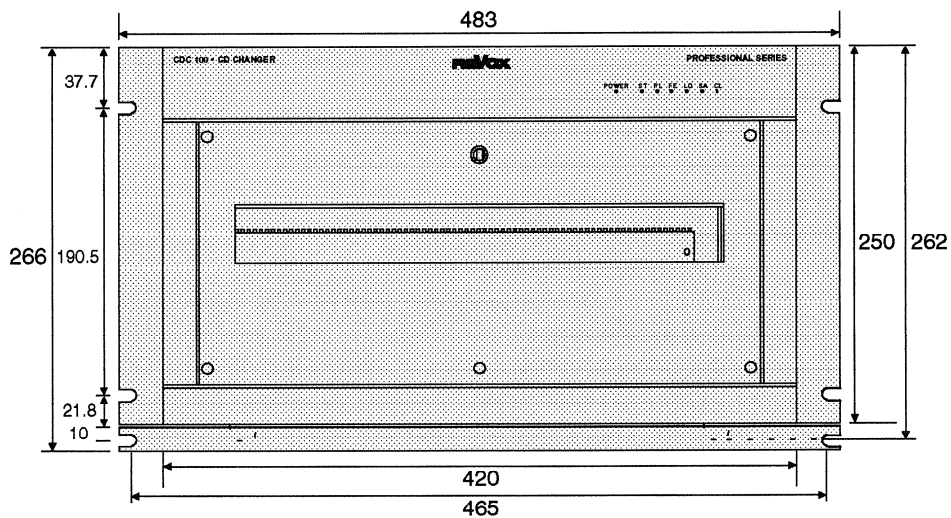
12. Montage en rack

Les équerres et vis de montage ainsi que le panneau vierge sont fournis avec le CDC 100.

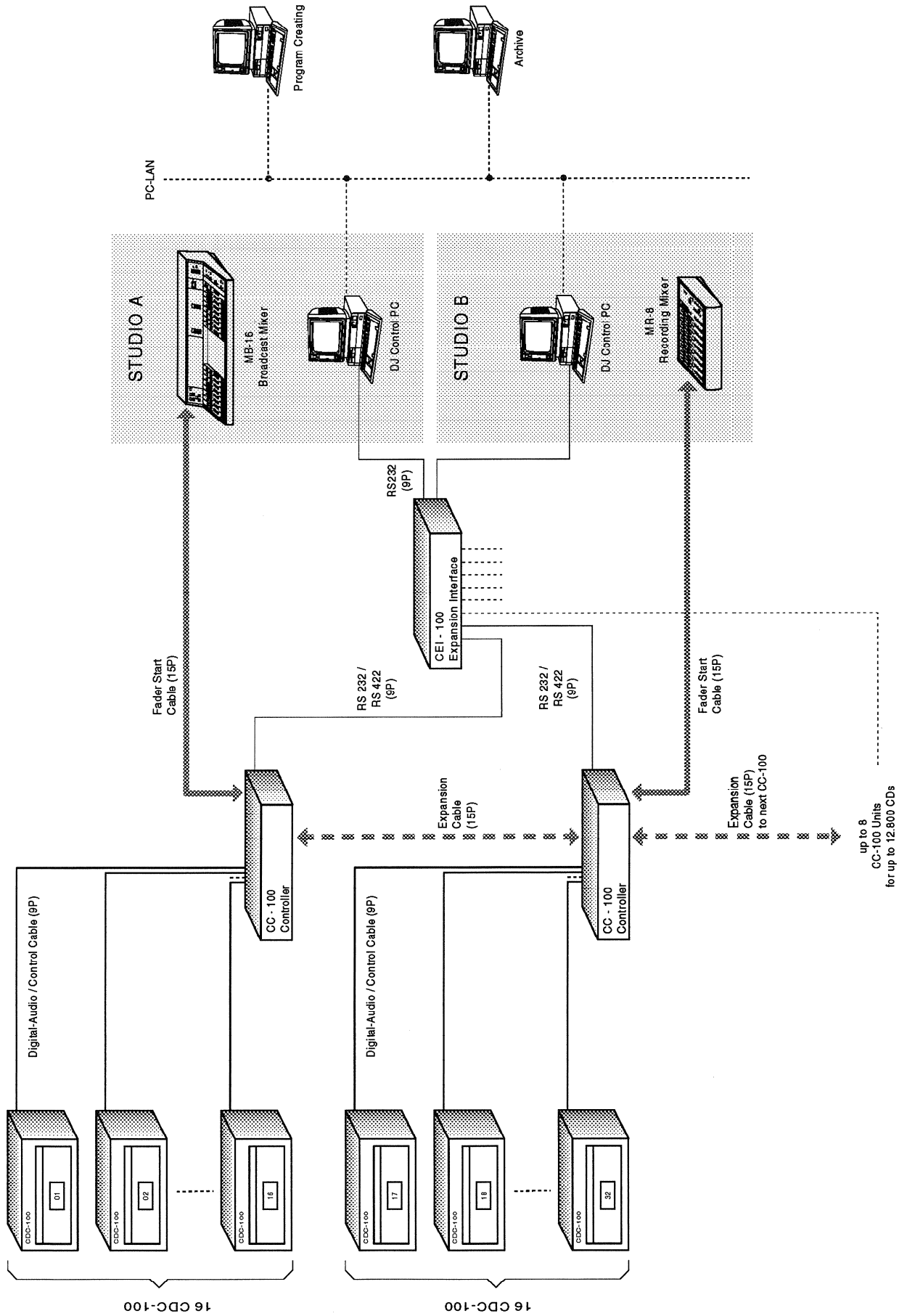
- Retirer deux vis de boîtier [a] des deux côtés du CDC 100.
- Monter les équerres de montage au moyen des longues vis fournies.
- Le panneau vierge permet de compléter la hauteur (6 unités).

13. Entretien

On peut si nécessaire essuyer la surface extérieure du CDC 100 au moyen d'un chiffon de nettoyage sec. Afin de protéger la couche de peinture, le chiffon ne doit pas être traité aux produits chimiques.



14. Example d'application REVOX CC 100 Controller, CDC 100 CD-Changer



REVOX®

Argentina: Buenos Aires, Tel. (1) 311 25 74 • **Australia:** Chatswood, Tel. (02) 417 4700 • **Austria:** Wien, Tel. (01) 470 76 09 • **Belgien/Luxemburg:** Houthalen, B, Tel. (011) 52 58 58 • **Brazil:** Rio de Janeiro (Pro), Tel. (021) 6222844 • **Canada:** Toronto, Tel. (416) 510 1347 • **Chile:** Santiago, Tel. 246 23 33 • **Denmark:** Nykobing SJ, Tel. 53 42 12 12 • **Finland:** Helsinki, Tel. (0) 755 7711
France: Paris, Tel. 47 23 55 88 **Germany:** Löffingen, Tel. (07654) 803 0 • **Greece:** Athens, Tel. (01) 77 82 938
Holland: Heijen, Tel. (08851) 96 260 **Hong Kong / Philippines:** Hong Kong, Tel. 898 93 66 • **Japan:** Tokyo, Tel. (03) 3370 3417 **Mexico:** Mexico, Tel. 559 76 77 • **Norway:** Oslo, Tel. (02) 289 490 • **Poland:** Gdansk, Tel. (058) 47 94 00 **Portugal:** Oeiras, Tel. (1) 441 35 84
Singapore / Malaysia / Indonesia: Singapore, Tel. 481 56 88 • **Spain:** Madrid, Tel. 519 24 16 • **Sweden:** Solna, Tel. (08) 730 02 80 • **United Kingdom:** Thatcham, Tel. (0635) 876969 • **USA:** Nashville, Tel. (615) 391 33 99
Venezuela: Caracas, Tel. 985 40 03 • **Head office:** REVOX, Althardstrasse 10, CH - 8105 Regensdorf, Tel. (01) 870 77 11.

© REVOX is a registered trade mark of STUDER REVOX AG Regensdorf. Copyright by STUDER REVOX AG, CH - 8105 Regensdorf / Zurich. Printed in Switzerland, 10.30.0065 (Ed 03/93)